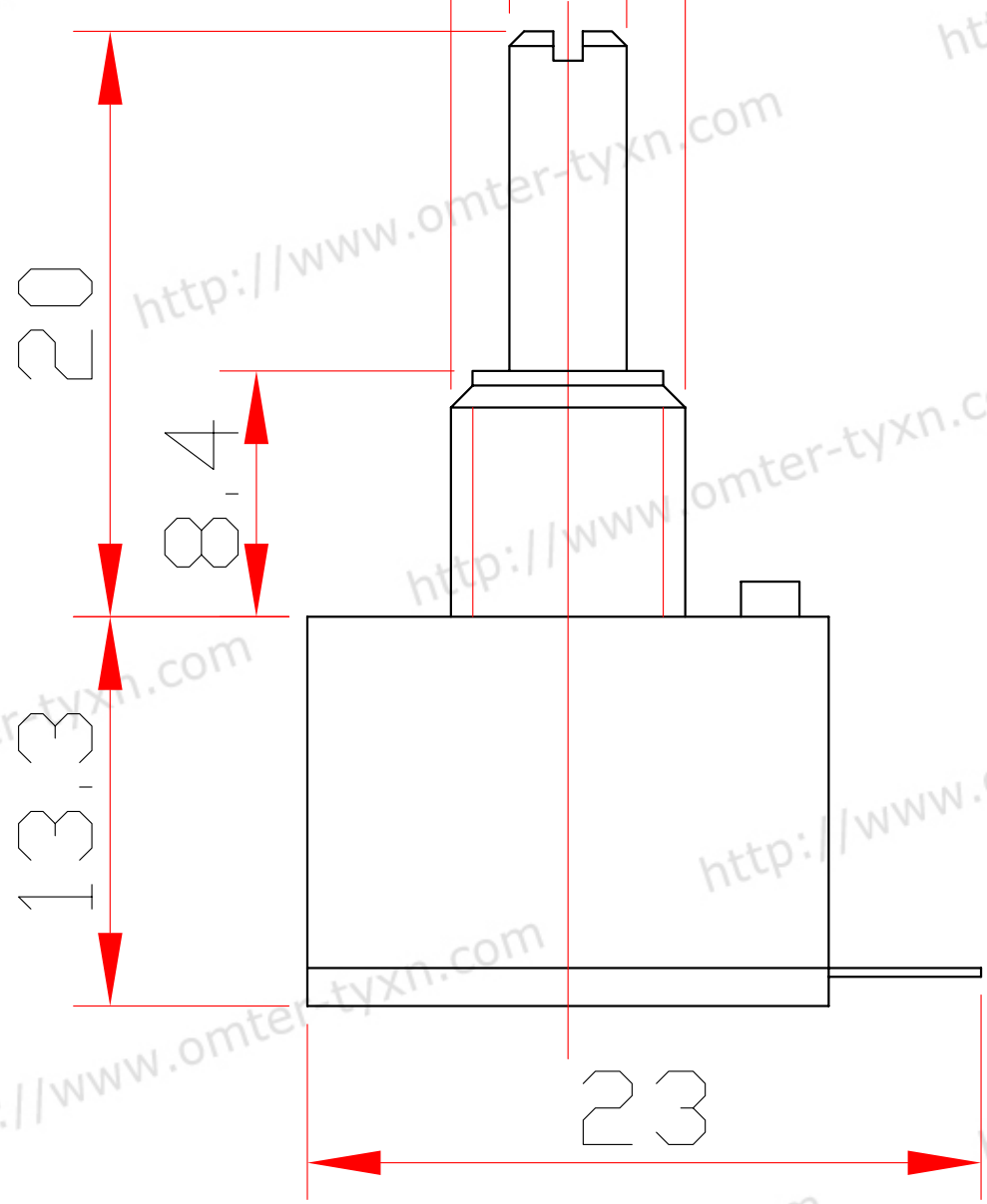


M8x0.75

Ø4



Ø17.8

Ø10

